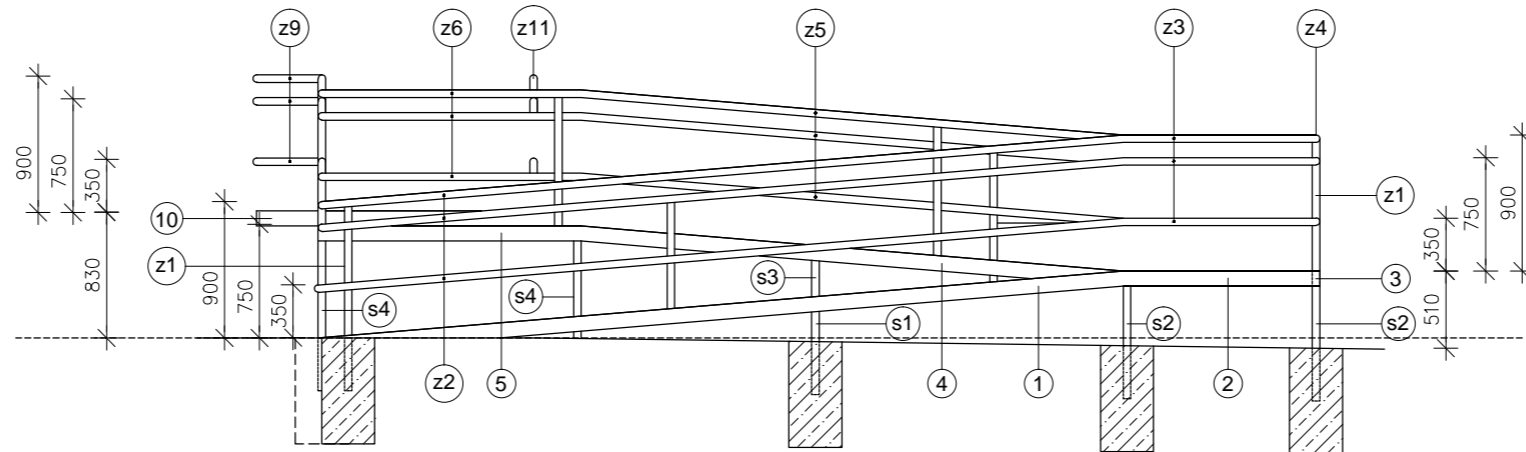
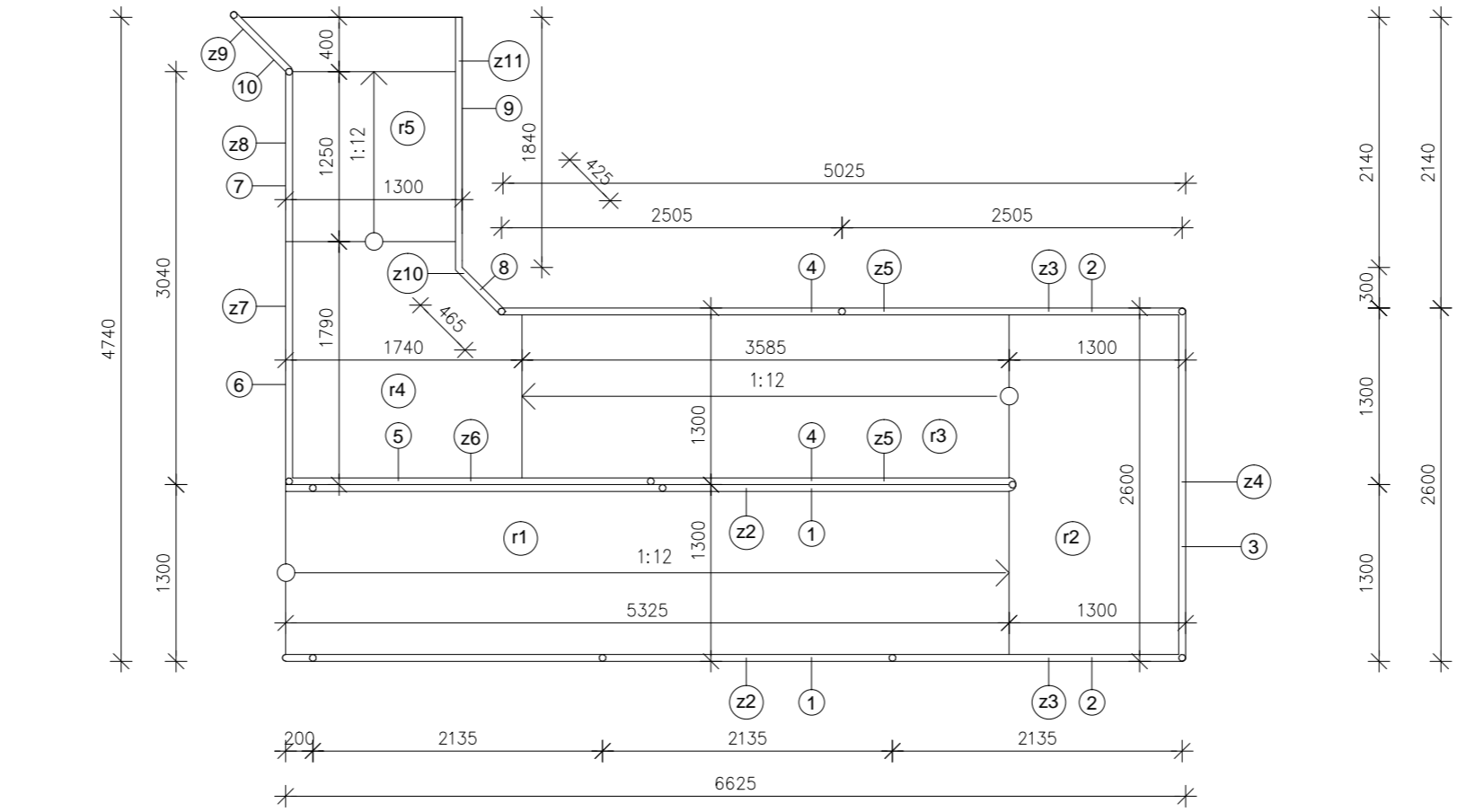
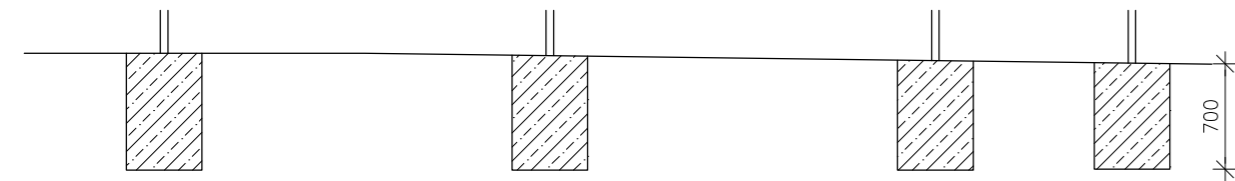
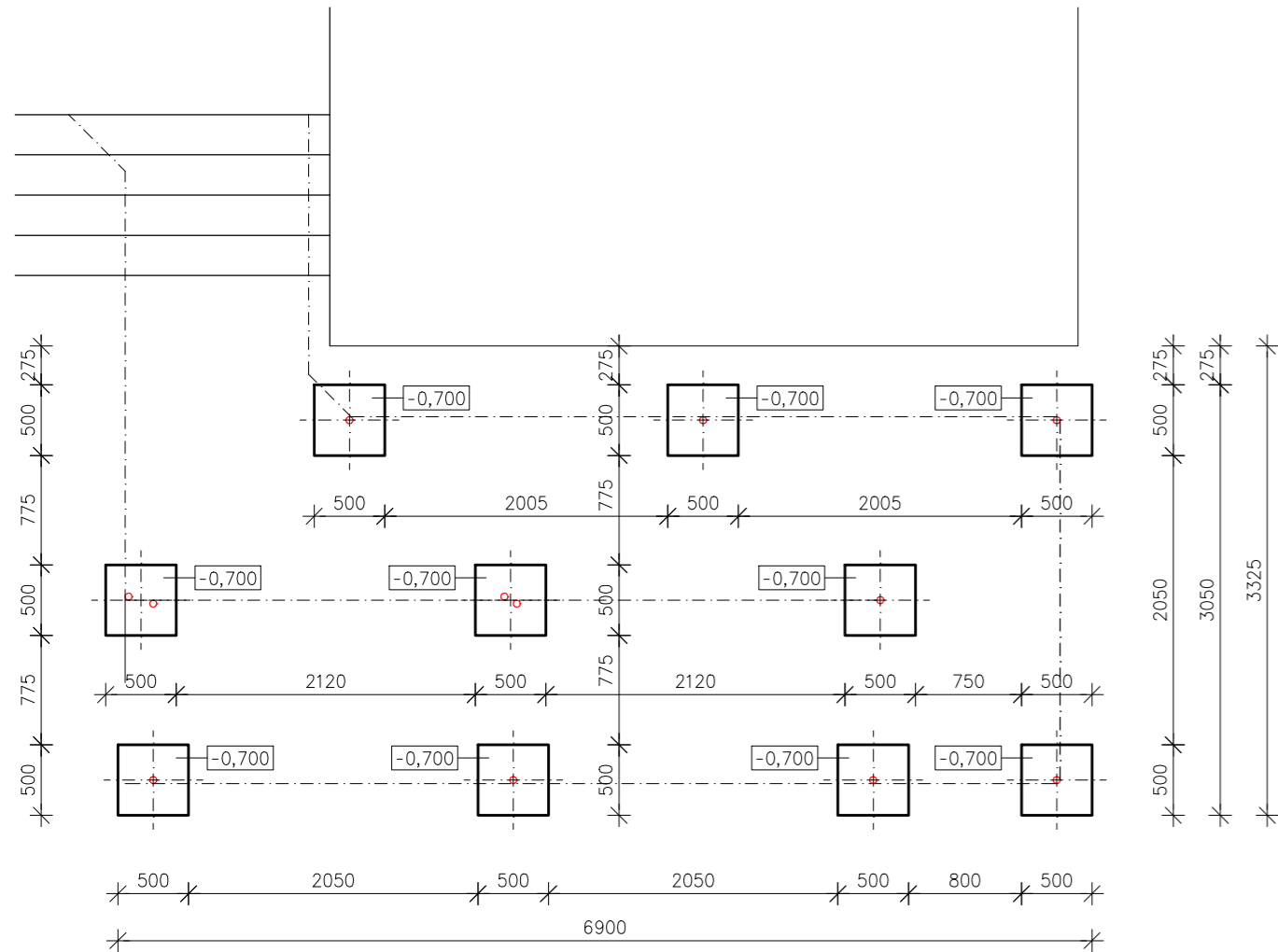


ZÁKLADY PRE RAMPU



POLOŽKA	PRIEREZ	ROZMER	KS	DĽŽKA mm (1ks)	DĽŽKA SPOLU m	HMOTNOSŤ (kg/m)	HMOTNOSŤ (kg)
1	Tenkostenný obdĺžnikový profil	50x100/3,0 mm	2	5345	10690	6,53	69,8
2	Tenkostenný obdĺžnikový profil	50x100/3,0 mm	2	1300	2600	6,53	17,0
3	Tenkostenný obdĺžnikový profil	50x100/3,0 mm	1	2600	2600	6,53	17,0
4	Tenkostenný obdĺžnikový profil	50x100/3,0 mm	2	3600	7200	6,53	47,0
5	Tenkostenný obdĺžnikový profil	50x100/3,0 mm	1	1740	1740	6,53	11,4
6	Tenkostenný obdĺžnikový profil	50x100/3,0 mm	1	1790	1790	6,53	11,7
7	Tenkostenný obdĺžnikový profil	50x100/3,0 mm	1	1255	1255	6,53	8,2
8	Tenkostenný obdĺžnikový profil	50x100/3,0 mm	1	465	465	6,53	3,0
9	Tenkostenný obdĺžnikový profil	50x100/3,0 mm	1	1850	1850	6,53	12,1
10	Tenkostenný obdĺžnikový profil	50x100/3,0 mm	1	595	595	6,53	3,9
z1	Rúra	φ 44,5/2,9	14	850	11900	2,98	35,5
z2	Rúra	φ 44,5/2,9	6	5370	32220	2,98	96,0
z3	Rúra	φ 44,5/2,9	6	1300	7800	2,98	23,2
z4	Rúra	φ 44,5/2,9	3	2600	7800	2,98	23,2
z5	Rúra	φ 44,5/2,9	6	3725	22350	2,98	66,6
z6	Rúra	φ 44,5/2,9	3	1740	5220	2,98	15,6
z7	Rúra	φ 44,5/2,9	3	1790	5370	2,98	16,0
z8	Rúra	φ 44,5/2,9	3	1255	3765	2,98	11,2
z9	Rúra	φ 44,5/2,9	3	632	1896	2,98	5,7
z10	Rúra	φ 44,5/2,9	3	465	1395	2,98	4,2
z11	Rúra	φ 44,5/2,9	3	1850	5550	2,98	16,5
r1	Oceľový rošt SP-30/2-34/38	šírka 1300	1	5345	5345	21 kg/m ²	139,0
r2	Oceľový rošt SP-30/2-34/38	šírka 1300	1	2600	2600	21 kg/m ²	67,6
r3	Oceľový rošt SP-30/2-34/38	šírka 1300	1	3600	3600	21 kg/m ²	93,6
r4	Oceľový rošt SP-30/2-34/38	šírka 1740	1	1790	1790	21 kg/m ²	46,5
r5	Oceľový rošt SP-30/2-34/38	šírka 1300	1	1255	1255	21 kg/m ²	32,6
r6	Oceľový rošt SP-30/2-34/38	šírka 400	1	1580	1580	21 kg/m ²	41,1
s1	Rúra	φ 44,5/2,9	2	400	800	2,98	2,4
s2	Rúra	φ 44,5/2,9	4	620	2480	2,98	7,4
s3	Rúra	φ 44,5/2,9	2	740	1480	2,98	4,4
s4	Rúra	φ 44,5/2,9	3	840	2520	2,98	7,5
HMOTNOSŤ SPOLU							956,8
ZVARY, SPOJE 2%							19,137
HMOTNOSŤ CELKOM							975,970

POZNÁMKY:
Materiál: pozinkovaná oceľ.

Zodp. projektant	Projektant	Kontroloval	Ing. Jozef Katrák, autorizovaný stavebný inžinier Ateliér: Obchodná 1321/6, 955 01 Topoľčany mobil 0903 428 168, e-mail: topprojekt@zoznam.sk	
Ing. Jozef Katrák	Ing. Miroslava Mikušová			
Investor	Obec Borčany		Dátum	11 / 2015
			Formát	3 x A4
Miesto stavby	Borčany, okr. Bánovce nad Bebravou		Účel	
Objekt	REKONŠTRUKCIA KULTÚRNEHO DOMU V BORČANOCH		Stupeň	realizačný
			Archívne číslo	
			Kótované v mm	
Druh výkresu	RAMPA PRE IMOBILNÝCH		Mierka	Výkres číslo
			1:50	9A